



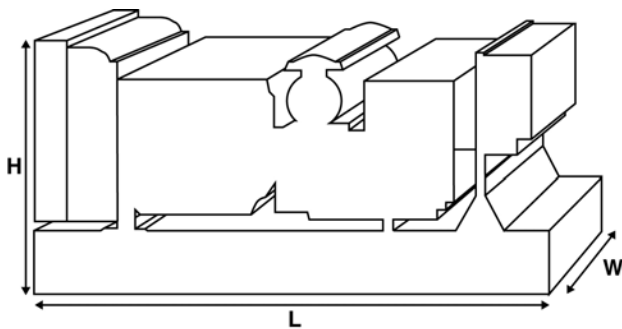
P2000/P2250E

Значения мощности

| Напряжение, частота | | Основной | Резервный |
|---------------------|-----|----------|-----------|
| 400 В, 50 Гц | кВА | 2000 | 2250 |
| | кВт | 1600 | 1800 |
| 480 В, 60 Гц | кВА | | |
| | кВт | | |

Значения при коэффициенте мощности 0.8

Чтобы ознакомиться с показателями мощности и напряжения той или иной генераторной установки, пожалуйста, перейдите к разделу с техническими данными и характеристиками производительности.



Размеры и массовые параметры

| | | |
|--------------|----|---------------|
| Длина | мм | 5799 (228.3) |
| Ширина | мм | 2298 (90.5) |
| Высота | мм | 3068 (120.8) |
| Сухая масса | кг | 15135 (33367) |
| Полная масса | кг | 15451 (34064) |

Значения в соответствии со стандартами ISO 8528, ISO 3046, IEC 60034, BS5000 и NEMA MG-1.22. Изображенная генераторная установка может быть оснащена дополнительным оборудованием.

Основной режим

Непрерывная выработка электроэнергии (при переменной нагрузке) вместо ее приобретения. Количество часов эксплуатации в год не ограничено. Эта модель может работать с 10-процентной перегрузкой в течение 1 часа через каждые 12 часов.

Резервный режим

Непрерывная выработка электроэнергии (при переменной нагрузке) в случае неисправности основного источника. В данном режиме работы перегрузка недопустима. Генератор данной модели рассчитан по пиковой непрерывной мощности (в соответствии со стандартом ISO 8528-3).

Стандартные условия эксплуатации

Примечание: Стандартные условия эксплуатации: температура воздуха на впуске – 25°C (77°F), высота – 100 м (328 футов) над уровнем моря, относительная влажность – 30 %. Расход топлива указан при полной нагрузке. Дизельное топливо с удельной массой 0,85 соответствует стандарту BS2869: 1998, класс A2.

Компания FG Wilson предлагает ряд дополнительных возможностей, которые помогут удовлетворить любые Ваши потребности в энергообеспечении.

Предлагаемые опции:

- Обновление до норм Европейского сертификата соответствия
- Разнообразные шумопоглощающие кожухи
- Ряд синхронизирующих панелей управления для генераторных установок
- Дополнительные устройства аварийной сигнализации и отключения
- Широкий ассортимент систем глушения выхлопа, обеспечивающих различные уровни снижения шума

Для получения дополнительной информации о стандартных и дополнительных возможностях, предусмотренных для этого изделия, пожалуйста, обратитесь к местному дилеру или посетите веб-сайт:

www.fgwilson.com

P2000/P2250E



Расчетные параметры и рабочие характеристики

| | | |
|--|---|---------------|
| Марка двигателя | Perkins | |
| Модель двигателя: | 4016TAG2A | |
| Марка генератора переменного тока | Leroy Somer | |
| Модель генератора: | LL9324H | |
| Панель управления: | PowerWizard 1.1+ | |
| Опорная рама: | 3-полюсный автоматический прерыватель цепи | |
| Тип размыкателя цепи: | 3-полюсный автоматический воздушный прерыватель цепи-Option | |
| Частота: | 50 Гц | 60 Гц |
| Частота вращения коленчатого вала: об/мин | об/мин | 1500 |
| Емкость топливного бака: | л (галлоны США) | N/A (N/A) |
| Расход топлива в основном режиме | л (галлоны США) | 422.8 (111.7) |
| Расход топлива в резервном режиме | л (галлоны США) | 483.4 (127.7) |

Технические характеристики двигателя

| | | |
|---|---|---------------|
| Количество цилиндров | 16 | |
| Расположение | Vee | |
| Цикл | 4-тактный | |
| Диаметр | мм (дюймов) | 160 (6.3) |
| Ход | мм (дюймов) | 190 (7.5) |
| Система впуска | с турбонаддувом и интеркулером | |
| Система охлаждения | Вода | |
| Тип управления | Электронный | |
| Класс управления | ISO 8528 | |
| Степень сжатия | 13.6:1 | |
| Рабочий объем | л (куб. дюйм) | 61.1 (3730) |
| Момент инерции: | кг/м ² (фунт/дюйм ²) | 20.72 (70803) |
| Напряжение | | |
| Заземление | Отрицательный | |
| Зарядное устройство для аккумулятора, А | 40 | |
| Сухая масса двигателя | кг (фунт) | 5570 (12280) |
| Полная масса двигателя | кг (фунт) | 5847 (12890) |

Параметры производительности двигателя

| | | 50 Гц | 60 Гц |
|---|---------------------|----------------|-------|
| Частота вращения коленчатого вала | об/мин | 1500 | |
| Полная мощность двигателя в основном режиме | кВт (л.с.) | 1766 (2368.2) | |
| Полная мощность двигателя в резервном режиме | кВт (л.с.) | 1937 (2597.6) | |
| Среднее эффективное тормозное давление в основном режиме | кПа (фунт/кв. дюйм) | 2311.1 (335.2) | |
| Среднее эффективное тормозное давление в резервном режиме | кПа (фунт/кв. дюйм) | 2535.2 (367.7) | |

P2000/P2250E



Топливная система

| Тип топливного фильтра: | | Со сменным элементом | | | |
|----------------------------|-----------------------|-----------------------------|----------------|---------------|---------------|
| Рекомендуемый вид топлива: | | Дизельное топливо класса A2 | | | |
| Расход топлива при | | 110 % нагрузки | 100 % нагрузки | 75 % нагрузки | 50 % нагрузки |
| 50 Гц, основной: | л/ч (галлоны США/час) | 483.4 (127.7) | 422.8 (111.7) | 311.5 (82.3) | 212.2 (56.1) |
| 50 Гц, резервный | л/ч (галлоны США/час) | - | 483.4 (127.7) | 351.8 (92.9) | 236.2 (62.4) |
| 60 Гц, основной | л/ч (галлоны США/час) | | | | |
| 60 Гц, резервный | л/ч (галлоны США/час) | - | | | |

(при использовании дизельного топлива с удельной плотностью 0.85, соответствующего стандарту BS2869, Класс A2)

Пневматическая система

| Тип воздушного фильтра: | | 50 Гц | 60 Гц |
|---|----------------------|----------------------|-------|
| Тип воздушного фильтра: | | Со сменным элементом | |
| Поток воздуха горения в основном режиме | м³/мин (куб. фт/мин) | | |
| Поток воздуха горения в резервном режиме | м³/мин (куб. фт/мин) | | |
| Ограничение максимального объема воздуха горения на входе | кПа | 3.7 (14.9) | |

Система охлаждения

| Тип насоса системы охлаждения: | | 50 Гц | 60 Гц |
|--|---------------------------------------|---------------|-------|
| Емкость системы охлаждения | л (галлоны США) | 316 (83.5) | |
| Тип насоса системы охлаждения: | | Центробежный | |
| Передача тепла охлаждающей жидкости и маслу: основной | кВт (британская тепловая единица/мин) | 660 (37534) | |
| Передача тепла охлаждающей жидкости и маслу: резервный | кВт (британская тепловая единица/мин) | 721 (41003) | |
| Передача тепла в моторный отсек*: основной | кВт (британская тепловая единица/мин) | 207.1 (11778) | |
| Передача тепла в моторный отсек*: резервный | кВт (британская тепловая единица/мин) | 236.8 (13467) | |
| Нагрузка на вентилятор системы охлаждения: | кВт (л.с.) | 52.4 (70.3) | |
| Охлаждающий поток воздуха, проходящий через радиатор: | м³/мин (куб. фт/мин) | 1812 (63990) | |
| Внешнее ограничение охлаждающего потока воздуха: | Па (в H2O) | 250 (1) | |

* Тепло, выделяемое двигателем и генератором переменного тока

Рассчитан для работы при температуре окружающего воздуха до 50°C (122°F).

Значения номинальной мощности при определенных условиях можно уточнить у дилера FG Wilson в Вашей стране.

Система смазки

| | | | |
|--------------------------|-----------------|-----------------------------------|--|
| Тип масляного фильтра: | | С загонкой примеси, полнопоточный | |
| Емкость системы смазки: | л (галлоны США) | 238 (62.9) | |
| Емкость поддона картера: | л (галлоны США) | 214 (56.5) | |
| Тип масла: | | API CG4 15W-40 | |
| Охлаждение масла: | | Вода | |

Выхлопная система

| Тип воздушного фильтра: | | 50 Гц | 60 Гц |
|--|----------------------|-------------|-------|
| Макс. допустимое противодавление: | кПа (д. рт. ст.) | 6.6 (1.9) | |
| Поток выхлопных газов: основной | м³/мин (куб. фт/мин) | 411 (14514) | |
| Поток выхлопных газов: резервный | м³/мин (куб. фт/мин) | 411 (14514) | |
| Температура выхлопных газов: основной | °C (°F) | | |
| Температура выхлопных газов: резервный | °C (°F) | 480 (896) | |

P2000/P2250E



Физические параметры генератора переменного тока

| | |
|--|--|
| Количество подшипников: | 1 |
| Класс изоляции: | H |
| Шаг обмотки: | 2/3 |
| Код обмотки | 6S |
| Провода: | 6 |
| Класс герметичности: | IP23 |
| Система возбуждения: | AREP (возбуждение за счет регулятора напря |
| Автоматическая регулировка напряжения: | R449 |

Эксплуатационные параметры генератора переменного тока

| | | |
|--|---------------------------------------|-------------|
| Превышение частоты вращения: об/мин | 2250 | |
| Регулировка напряжения (установившийся режим): | +/- 0.5 | |
| Форма сигнала NEMA = TIF: | 50 | |
| Форма сигнала IEC = THF: | 2 | |
| Общее содержание гармоник LL/LN: | 3.5 | |
| Радиопомехи: | EN61000-6 | |
| Теплоотдача: 50 Гц | кВт (британская тепловая единица/мин) | 86.8 (4936) |
| Теплоотдача: 60 Гц | кВт (британская тепловая единица/мин) | |

Параметры производительности генератора переменного тока, 50 Гц:

| | | 415/240 V | 400/230 V | 380/220 V | |
|------------------------------|------|-----------|-----------|-----------|-----|
| Код напряжения | | | | | |
| Пусковая мощность* | кВА | 6816 | 6351 | 5754 | |
| Мощность короткого замыкания | % | 300 | 300 | 300 | 300 |
| Сопротивление | Xd | 3.17 | 3.413 | 3.781 | |
| | X'd | 0.244 | 0.263 | 0.291 | |
| | X''d | 0.138 | 0.138 | 0.152 | |

Параметры производительности генератора переменного тока, 60 Гц:

| | | 415/240 V | 400/230 V | 380/220 V | |
|------------------------------|------|-----------|-----------|-----------|-----|
| Код напряжения | | | | | |
| Пусковая мощность* | кВА | | | | |
| Мощность короткого замыкания | % | 300 | 300 | 300 | 300 |
| Сопротивление | Xd | | | | |
| | X'd | | | | |
| | X''d | | | | |

Указанное сопротивление относится к основному режиму.

* Основано на падении напряжения 30% при коэффициенте мощности 0.4.

P2000/P2250E



Выходная мощность, 50 Гц

| Код напряжения | Основной | | Резервный | |
|----------------|----------|------|-----------|------|
| | кВА | кВт | кВА | кВт |
| 415/240 В | 2000 | 1600 | 2250 | 1800 |
| 400/230 В | 2000 | 1600 | 2250 | 1800 |
| 380/220 В | 2000 | 1600 | 2250 | 1800 |
| 230/115 В | | | | |
| 220/127 В | | | | |
| 220/110 В | | | | |
| 200/115 В | | | | |
| 240 В | | | | |
| 230 В | | | | |
| 220 В | | | | |

Выходная мощность, 60 Гц

| Код напряжения | Основной | | Резервный | |
|----------------|----------|-----|-----------|-----|
| | кВА | кВт | кВА | кВт |
| 480/277 В | | | | |
| 440/254 В | | | | |
| 416/240 В | | | | |
| 400/230 В | | | | |
| 380/220 В | | | | |
| 240/139 В | | | | |
| 240/120 В | | | | |
| 230/115 В | | | | |
| 220/127 В | | | | |
| 220/110 В | | | | |
| 208/120 В | | | | |
| 240/120 | | | | |
| 220/110 | | | | |



P2000/P2250E

Контактная Информация Дилера

Документация

Руководство по эксплуатации и техническому обслуживанию, а также схемы электрических соединений.

Стандарты, которым соответствуют генераторные установки

Оборудование отвечает требованиям следующих стандартов: BS5000, ISO 8528, ISO 3046, IEC 60034, NEMA MG-1.22.

Гарантия

В отношении генераторных установок мощностью 6,8–750 кВА, используемых в качестве основного источника энергии, гарантийный период составляет 12 месяцев со дня ввода в эксплуатацию и не подразумевает ограничений по количеству часов работы (8760 часов). В отношении генераторных установок, используемых в качестве резервного источника энергии, гарантийный период составляет 24 месяца со дня ввода в эксплуатацию и ограничивается 500 часами работы в год.

В отношении генераторных установок мощностью 730–2500 кВА, используемых в качестве основного источника энергии, гарантийный период составляет 12 месяцев со дня ввода в эксплуатацию без ограничений по количеству часов работы (8760 часов) или 24 месяца со дня ввода в эксплуатацию с ограничением в 6000 часов работы. В отношении генераторных установок, используемых в качестве резервного источника энергии, гарантийный период составляет 36 месяцев со дня ввода в эксплуатацию и ограничивается 500 часами работы в год.

Продукция компании FG Wilson производится в следующих странах:

Северная Ирландия • Бразилия • Китай • Индия

Штаб-квартира компании FG Wilson находится в Северной Ирландии, а ее дилерская сеть охватывает все регионы мира.

Чтобы связаться с центром продаж в Вашем регионе, пожалуйста, посетите веб-сайт компании FG Wilson: www.fgwilson.com.

FG Wilson является товарным знаком, принадлежащим компании Caterpillar (NI) Limited.

В соответствии с политикой постоянного совершенствования продукции мы оставляем за собой право на внесение технических изменений без предварительного уведомления.