



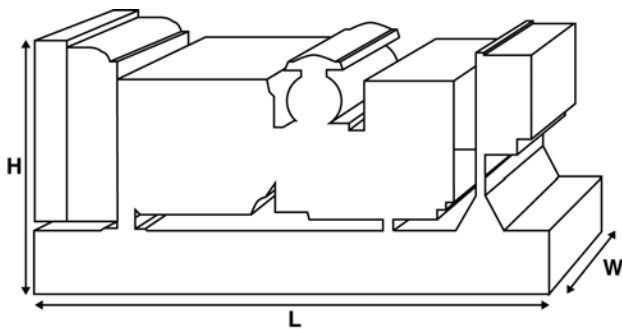
P550-3

Значения мощности

Напряжение, частота		Основной	Резервный
400/230В, 50 Гц	кВА	500	550
	кВт	400	440
480/277В, 60 Гц	кВА		
	кВт		

Значения при коэффициенте мощности 0.8

Чтобы ознакомиться с показателями мощности и напряжения той или иной модели, перейдите к разделу с техническими данными и характеристиками



Размеры и массовые параметры

Длина	мм	3800 (149.6)
Ширина	мм	1131 (44.5)
Высота	мм	2215 (87.2)
Сухая масса	кг	3641 (8027)
Полная масса	кг	3699 (8155)

Значения в соответствии со стандартами ISO 8528, ISO 3046, IEC 60034, BS5000 и NEMA MG-1.22. Изображенная генераторная установка может быть оснащена дополнительным оборудованием.

Основной режим

Непрерывная выработка электроэнергии (при переменной нагрузке) вместо ее приобретения. Количество часов эксплуатации в год не ограничено. Эта модель может работать с 10-процентной перегрузкой в течение 1 часа через каждые 12 часов.

Резервный режим

Непрерывная выработка электроэнергии (при переменной нагрузке) в случае неисправности основного источника. В данном режиме работы перегрузка недопустима. Генератор данной модели рассчитан по пиковой непрерывной мощности (в соответствии со стандартом ISO 8528-3).

Стандартные условия эксплуатации

Примечание: Стандартные условия эксплуатации: температура воздуха на впуске – 25°C (77°F), высота – 100 м (328 футов) над уровнем моря, относительная влажность – 30 %. Расход топлива указан при полной нагрузке. Дизельное топливо с удельной массой 0,85 соответствует стандарту BS2869: 1998, класс А2.

Компания FG Wilson предлагает ряд дополнительных возможностей, которые помогут удовлетворить любые Ваши потребности в энергообеспечении.

Предлагаемые опции:

- Обновление до норм Европейского сертификата соответствия
- Разнообразные шумопоглощающие кожухи
- Ряд синхронизирующих панелей управления для генераторных установок
- Дополнительные устройства аварийной сигнализации и отключения
- Широкий ассортимент систем глушения выхлопа, обеспечивающих различные уровни снижения шума

Для получения дополнительной информации о стандартных и дополнительных возможностях, предусмотренных для этого изделия, пожалуйста, обратитесь к местному дилеру или посетите веб-сайт:

www.fgwilson.com

P550-3



Расчетные параметры и рабочие характеристики

Марка двигателя	Perkins	
Модель двигателя:	2506A-E15TAG2	
Марка генератора переменного тока	FG Wilson	
Модель генератора:	FG29A400	
Панель управления:	PowerWizard 1.1+	
Опорная рама:	3-полюсный автоматический прерыватель цепи	
Тип размыкателя цепи:	3-полюсный автоматический прерыватель цепи в литом корпусе	
Частота:	50 Гц	60 Гц
Частота вращения коленчатого вала: об/мин	об/мин	1500
Емкость топливного бака:	л (галлоны США)	888 (234.58)
Расход топлива в основном режиме	л (галлоны США)	97.2 (25.7)
Расход топлива в резервном режиме	л (галлоны США)	107.4 (28.4)

Технические характеристики двигателя

Количество цилиндров	6	
Расположение	Рядный	
Цикл	4-тактный	
Диаметр	мм (дюймов)	137 (5.4)
Ход	мм (дюймов)	171 (6.7)
Система впуска	с турбонаддувом и интеркулером	
Система охлаждения	Вода	
Тип управления	Электронный	
Класс управления	ISO 8528 G2	
Степень сжатия	16.0:1	
Рабочий объем	л (куб. дюйм)	15.2 (927.6)
Момент инерции:	кг/м ² (фунт/дюйм ²)	4.29 (14660)
Напряжение		
Заземление	Отрицательный	
Зарядное устройство для аккумулятора, А	70	
Сухая масса двигателя	кг (фунт)	1633 (3600)
Полная масса двигателя	кг (фунт)	1714 (3779)

Параметры производительности двигателя

		50 Гц	60 Гц
Частота вращения коленчатого вала	об/мин	1500	
Полная мощность двигателя в основном режиме	кВт (л.с.)	451 (605)	
Полная мощность двигателя в резервном режиме	кВт (л.с.)	495 (664)	
Среднее эффективное тормозное давление в основном режиме	кПа (фунт/кв. дюйм)	2405 (346)	
Среднее эффективное тормозное давление в резервном режиме	кПа (фунт/кв. дюйм)	2640 (379.8)	

P550-3



Топливная система

Тип топливного фильтра:		Со сменным элементом			
Рекомендуемый вид топлива:		Дизельное топливо класса A2			
Расход топлива при		110 % нагрузки	100 % нагрузки	75 % нагрузки	50 % нагрузки
50 Гц, основной:	л/ч (галлоны США/час)	107.4 (28.4)	97.2 (25.7)	73.6 (19.4)	52.8 (13.9)
50 Гц, резервный	л/ч (галлоны США/час)	-	107.4 (28.4)	80.3 (21.2)	56.9 (15)
60 Гц, основной	л/ч (галлоны США/час)				
60 Гц, резервный	л/ч (галлоны США/час)	-			

(при использовании дизельного топлива с удельной плотностью 0.82, соответствующего стандарту BS2869 КлассA2,EN590)

Пневматическая система

Тип воздушного фильтра:		50 Гц	60 Гц
		Воздушные фильтры некассетного типа	
Поток воздуха горения в основном режиме	м³/мин (куб. фт/мин)		
Поток воздуха горения в резервном режиме	м³/мин (куб. фт/мин)		
Ограничение максимального объема воздуха горения на входе	кПа	6.2 (24.9)	

Система охлаждения

		50 Гц	60 Гц
Емкость системы охлаждения	л (галлоны США)	58.1 (15.3)	
Тип насоса системы охлаждения:		Центробежный	
Передача тепла охлаждающей жидкости и маслу: основной	кВт (британская тепловая единица/мин)	147 (8360)	
Передача тепла охлаждающей жидкости и маслу: резервный	кВт (британская тепловая единица/мин)	165 (9383)	
Передача тепла в моторный отсек*: основной	кВт (британская тепловая единица/мин)	56.2 (3196)	
Передача тепла в моторный отсек*: резервный	кВт (британская тепловая единица/мин)	62.5 (3554)	
Нагрузка на вентилятор системы охлаждения:	кВт (л.с.)	13.7 (18.4)	
Охлаждающий поток воздуха, проходящий через радиатор:	м³/мин (куб. фт/мин)	476.4 (16824)	
Внешнее ограничение охлаждающего потока воздуха:	Па (в H ₂ O)	125 (0.5)	

* Тепло, выделяемое двигателем и генератором переменного тока

Рассчитан для работы при температуре окружающего воздуха до 50°C (122°F).

Значения номинальной мощности при определенных условиях можно уточнить у дилера FG Wilson в Вашей стране.

Система смазки

Тип масляного фильтра:	Экологичный, полнопоточный		
Емкость системы смазки:	л (галлоны США)	62 (16.4)	
Емкость поддона картера:	л (галлоны США)	53 (14)	
Тип масла:	API C14 15W-40		
Охлаждение масла:	Вода		

Выхлопная система

		50 Гц	60 Гц
Макс. допустимое противодавление:	кПа (д. рт. ст.)	6.8 (2)	
Поток выхлопных газов: основной	м³/мин (куб. фт/мин)	94 (3320)	
Поток выхлопных газов: резервный	м³/мин (куб. фт/мин)	98 (3461)	
Температура выхлопных газов: основной	°C (°F)		
Температура выхлопных газов: резервный	°C (°F)	550 (1022)	



Физические параметры генератора переменного тока

Количество подшипников:	1
Класс изоляции:	H
Шаг обмотки:	2/3
Код обмотки	R1
Провода:	12
Класс герметичности:	IP21
Система возбуждения:	ШУНТИРОВАНИЕ
Автоматическая регулировка напряжения:	A-OPT-04E

* зависит от кода напряжения

Эксплуатационные параметры генератора переменного тока

Превышение частоты вращения: об/мин	2250
Регулировка напряжения (установившийся режим): %	+/- 1.0
Форма сигнала NEMA = TIF:	50
Форма сигнала IEC = THF: %	2
Общее содержание гармоник LL/LN: %	3
Радиопомехи:	EN61000-6
Теплоотдача: 50 Гц кВт (британская тепловая единица/мин)	27.5 (1564)
Теплоотдача: 60 Гц кВт (британская тепловая единица/мин)	

Параметры производительности генератора переменного тока, 50 Гц:

		415/240 V	400/230 V	380/220 V	
Код напряжения				230 V	
Пусковая мощность*	кВА	1115	1030	950	
Мощность короткого замыкания **	%	300	300	300	300
Сопrotивление	Xd	3.317	3.571	3.759	
	X'd	0.122	0.131	0.138	
	X''d	0.118	0.118	0.124	

Параметры производительности генератора переменного тока, 60 Гц

Код напряжения

Пусковая мощность*	кВА					
Мощность короткого замыкания **	%	300	300	300	300	300
Сопrotивление	Xd					
	X'd					
	X''d					

Указанное сопротивление относится к основному режиму.

* Основано на падении напряжения 30% при коэффициенте мощности 0.6.

** С дополнительной независимой системой возбуждения (Постоянный магнит / Вспомогательная обмотка)

P550-3



Выходная мощность, 50 Гц

Код напряжения	кВА	Основной		Резервный	
		кВт	кВА	кВт	кВА
415/240 В	500	400	550	440	
400/230 В	500	400	550	440	
380/220 В	475	380	546.3	437.04	
230/115 В	500	400	550	440	
220/127 В					
220/110 В					
200/115 В					
240 В					
230 В					
220 В					

Выходная мощность, 60 Гц

Код напряжения	кВА	Основной		Резервный	
		кВт	кВА	кВт	кВА
480/277 В					
440/254 В					
416/240 В					
400/230 В					
380/220 В					
240/139 В					
240/120 В					
230/115 В					
220/127 В					
220/110 В					
208/120 В					
240/120					
220/110					



P550-3

Контактная Информация Дилера

Документация

Руководство по эксплуатации и техническому обслуживанию, а также схемы электрических соединений.

Стандарты, которым соответствуют генераторные установки

Оборудование отвечает требованиям следующих стандартов: BS5000, ISO 8528, ISO 3046, IEC 60034, NEMA MG-1.22.

Гарантия

В отношении генераторных установок мощностью 6,8–750 кВА, используемых в качестве основного источника энергии, гарантийный период составляет 12 месяцев со дня ввода в эксплуатацию и не подразумевает ограничений по количеству часов работы (8760 часов). В отношении генераторных установок, используемых в качестве резервного источника энергии, гарантийный период составляет 24 месяца со дня ввода в эксплуатацию и ограничивается 500 часами работы в год.

В отношении генераторных установок мощностью 730–2500 кВА, используемых в качестве основного источника энергии, гарантийный период составляет 12 месяцев со дня ввода в эксплуатацию без ограничений по количеству часов работы (8760 часов) или 24 месяца со дня ввода в эксплуатацию с ограничением в 6000 часов работы. В отношении генераторных установок, используемых в качестве резервного источника энергии, гарантийный период составляет 36 месяцев со дня ввода в эксплуатацию и ограничивается 500 часами работы в год.

Продукция компании FG Wilson производится в следующих странах:

Северная Ирландия • Бразилия • Китай • Индия

Штаб-квартира компании FG Wilson находится в Северной Ирландии, а ее дилерская сеть охватывает все регионы мира.

Чтобы связаться с центром продаж в Вашем регионе, пожалуйста, посетите веб-сайт компании FG Wilson: www.fgwilson.com.

FG Wilson является товарным знаком, принадлежащим компании Caterpillar (NI) Limited.

В соответствии с политикой постоянного совершенствования продукции мы оставляем за собой право на внесение технических изменений без предварительного уведомления.