



www.FGWilson.com

P800P1/P900E1



Изображение приведено исключительно для визуального представления.

Значения мощности

| Напряжение, частота | Основной | Резервный |
|---------------------|-----------------------|-----------------------|
| 400V, 50 Hz | 800,0 кВА / 640,0 кВт | 900,0 кВА / 720,0 кВт |
| 480V, 60 Hz | 844,0 кВА / 675,2 кВт | 938,0 кВА / 750,4 кВт |

Значения при коэффициенте мощности 0,8

Чтобы ознакомиться с показателями мощности и напряжения той или иной генераторной установки, пожалуйста, перейдите к разделу с техническими данными и характеристиками производительности.

Основной режим

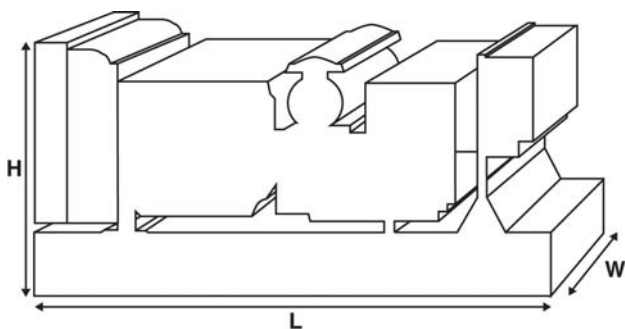
Непрерывная выработка электроэнергии (при переменной нагрузке) вместо ее приобретения. Количество часов эксплуатации в год не ограничено. Эта модель может работать с 10-процентной перегрузкой в течение 1 часа через каждые 12 часов.

Резервный режим

Непрерывная выработка электроэнергии (при переменной нагрузке) в случае неисправности основного источника. В данном режиме работы перегрузка недопустима. Генератор данной модели рассчитан по пиковой непрерывной мощности (в соответствии со стандартом ISO 8528-3).

Стандартные условия эксплуатации

Примечание: стандартные условия эксплуатации: температура воздуха на впуске 25°C (77°F), 100 м (328 футов), относительная влажность 30%. Расход топлива указан при полной нагрузке. Дизельное топливо с удельной массой 0,85 соответствует стандарту BS2869: 1998, класс А2.



Паспортные данные и технические характеристики

| | | |
|--|----------------------|---------------------------|
| Марка и модель двигателя: | Perkins 4006-23TAG3A | |
| Изготовитель генератора для FG Wilson: | Leroy Somer | |
| Модель генератора: | LL7024P | |
| Панель управления: | PowerWizard 1.1+ | |
| Опорная рама: | Усиленная сталь | |
| Тип размыкателя цепи: | 3 Pole ACB/MCCB | |
| Частота: | 50 Гц | 60 Гц |
| Частота вращения коленчатого вала: об/мин | 1500 | 1800 |
| Емкость топливного бака: л (галлон США) | 1494 (394,7) | |
| Расход топлива: л/ч (галлон США/час) (при 100-процентной нагрузке) | - Основной | 163,0 (43,1) 188,3 (49,7) |
| | - Резервный | 183,5 (48,5) 211,9 (56,0) |

Предлагаемые опции

FG Wilson предлагает разнообразное дополнительное оборудование для соответствия генераторных установок потребностям в энергии. Опции:

- Доработка для сертификации ЕС
- Разнообразные шумопоглощающие кожухи
- Разнообразные панели управления и синхронизации генераторной установки
- Дополнительные системы аварийной сигнализации и отключения
- Различные по уровню шума глушители

Дополнительную информацию о стандартном и дополнительном оборудовании для данного продукта можно получить у местного дистрибьютора или на сайте www.FGWilson.com.

Размеры и массовые параметры

| | Длина, мм (дюймы) | Ширина, мм (дюймы) | Высота, мм (дюймы) | Сухая масса, кг (фунт) | Масса с эксплуатационными жидкостями, кг (фунт) |
|------|-------------------|--------------------|--------------------|------------------------|---|
| 50Hz | 4280 (168,5) | 1912 (75,3) | 2371 (93,3) | 6139 (13534) | 6245 (13768) |
| 60Hz | | | | 6175 (13614) | 6281 (13847) |

Сухая масса = с маслом

Масса с эксплуатационными жидкостями = с маслом и охлаждающей жидкостью

Характеристики в соответствии с ISO 8528, ISO 3046, IEC 60034, BS5000 и NEMA MG-1.22. Показанная на иллюстрации генераторная установка может включать дополнительное оборудование, поставляемое по отдельному заказу.

| Технические характеристики двигателя | |
|---|--|
| Число / расположение цилиндров: | 6 / Рядный |
| Цикл: | 4-тактный |
| Диаметр цилиндра / ход поршня: мм (дюйм) | 160,0 (6.3)/190,0 (7.5) |
| Система впуска: | с турбонаддувом и интеркулером |
| Система охлаждения: | Вода |
| Тип управления: | Электронный |
| Класс управления: | ISO 8528 G2 |
| Степень сжатия: | 13.6:1 |
| Рабочий объем: л (куб. дюйм) | 22,9 (1398,7) |
| Момент инерции: кг/м ² (фунт/дюйм ²) | 10,61 (36256) |
| Электрооборудование двигателя: | |
| Напряжение / заземление | 24/Отрицательный |
| Зарядное устройство для аккумулятора, А | 55 |
| Масса: кг (фунт) | - Сухая масса 2524 (5564) |
| | - Масса с эксплуатационными жидкостями 2663 (5871) |

| Технические характеристики | 50 Гц | 60 Гц |
|---|----------------|----------------|
| Частота вращения коленчатого вала: об/мин | 1500 | 1800 |
| Полная мощность двигателя: кВт (л.с.) | | |
| - Основной | 705,0 (945,0) | 759,0 (1018,0) |
| - Резервный | 786,0 (1054,0) | 839,0 (1125,0) |
| Среднее эффективное тормозное давление: кПа (фунт/кв. дюйм) | | |
| - Основной | 2461,0 (356,9) | 2208,0 (320,2) |
| - Резервный | 2743,0 (397,9) | 2440,0 (353,9) |

Топливная система

| | | | | | |
|--|-----------------------------|--------------|--------------|--------------|----------|
| Тип топливного фильтра: | Со сменным элементом | | | | |
| Рекомендуемый вид топлива: | Class A2 Diesel или BSEN590 | | | | |
| Расход топлива, л/ч (галлонов США/час) | | | | | |
| | Основной | 110% | 100% | 75% | 50% |
| | | Нагрузка | Нагрузка | Нагрузка | Нагрузка |
| 50 Гц | 179,4 (47,4) | 163,0 (43,1) | 123,6 (32,7) | 88,2 (23,3) | |
| 60 Гц | 211,9 (56,0) | 188,3 (49,7) | 138,9 (36,7) | 96,3 (25,4) | |
| | Резервный | 100% | 75% | 50% | |
| | | Нагрузка | Нагрузка | Нагрузка | |
| 50 Гц | | 183,5 (48,5) | 137,9 (36,4) | 96,8 (25,6) | |
| 60 Гц | | 211,9 (56,0) | 154,6 (40,8) | 105,1 (27,8) | |

(при использовании дизельного топлива с удельной плотностью 0,85, соответствующего стандарту BS2869, класс A2)

| Воздушные системы | 50 Гц | 60 Гц |
|---|----------------------|-------------|
| Тип воздушного фильтра: | Со сменным элементом | |
| Поток воздуха горения: м ³ /мин (куб. фт/мин) | | |
| - Основной | 69,0 (2437) | 76,0 (2684) |
| - Резервный | 73,0 (2578) | 78,0 (2755) |
| Макс. ограничение забора воздуха горения: кПа (д.вод.ст.) | 3,7 (14,9) | 3,7 (14,9) |

| Система охлаждения | 50 Гц | 60 Гц |
|--|---------------|----------------|
| Емкость системы охлаждения: л (галлоны США) | 106,0 (28,0) | 106,0 (28,0) |
| Тип насоса системы охлаждения: | Центробежный | |
| Передача тепла охлаждающей жидкости и маслу: кВт (британская тепловая единица/мин) | | |
| - Основной | 280,0 (15923) | 309,0 (17573) |
| - Резервный | 310,0 (17629) | 330,0 (18767) |
| Передача тепла в моторный отсек: передача тепла от двигателя и генератора, кВт (британская тепловая единица/мин) | | |
| - Основной | 102,3 (5818) | 112,6 (6403) |
| - Резервный | 116,1 (6602) | 127,0 (7222) |
| Нагрузка на вентилятор системы охлаждения: кВт (л.с.) | 29,9 (40,1) | 44,0 (59,0) |
| Охлаждающий поток воздуха, проходящий через радиатор: м ³ /мин (куб. фут/мин) | 837,0 (29558) | 1164,0 (41106) |
| Внешнее ограничение охлаждающего потока воздуха: Па (в Н ₂ О) | 250 (1,0) | 250 (1,0) |

Рассчитан для работы при температуре окружающего воздуха до 50°C (122°F). Значения номинальной мощности при определенных условиях можно уточнить у дилера FG Wilson в Вашей стране.

| Система смазки | |
|---|-----------------------------------|
| Тип масляного фильтра: | С загонкой примеси, полнопоточный |
| Емкость системы смазки: л (галлон США) | 123,0 (32,5) |
| Поддон картера: л (галлон США) | 113,4 (30,0) |
| Тип масла: | API CG4 15W-40 |
| Охлаждение масла: | Вода |

| Выхлопная система | 50 Гц | 60 Гц |
|---|--------------|--------------|
| Макс. допустимое противодавление: кПа (в Нг) | 7,0 (2,1) | 7,0 (2,1) |
| Поток выхлопных газов: м ³ /мин (куб. фт/мин) | | |
| - Основной | 193,0 (6816) | 209,0 (7381) |
| - Резервный | 193,0 (6816) | 209,0 (7381) |
| Температура выхлопных газов: °C (°F) | | |
| - Основной | 500 (932) | 500 (932) |
| - Резервный | 500 (932) | 500 (932) |

Характеристики генератора

Изготовитель генератора для FG Wilson: Leroy Somer

Модель: LL7024P

Количество подшипников: 1

Класс изоляции: H

Код шага обмотки: 2/3 - 6S

Провода: 6

Класс герметичности: IP23

Система возбуждения: AREP (возбуждение за

Автоматическая регулировка напряжения: R450M

Рабочие характеристики генератора

Превышение частоты вращения: об/мин 2250

Регулировка напряжения: +/- 0.5%
(установившийся режим)

Форма сигнала NEMA = TIF: 50

Форма сигнала IEC = THF: 2.0%

Общее содержание гармоник LL/LN: 4.0%

Радиопомехи: Подавление помех соответствует стандарту EC EN61000-6

Теплоотдача: кВт (британская тепловая единица/мин)

- 50 Гц 37,1 (2110)

- 60 Гц 37,0 (2104)

Эксплуатационные характеристики генератора:

50 Гц

60 Гц

Показатель

415/240V 400/230V 380/220V

480/277V 380/220V

440/254V

Пусковая мощность* кВА

2613 2446 2228

2879 1885

2464

Нагрузочная способность** %

300 300 300

300 300

300

Сопротивление: на узел

Xd

2,570 2,770 3,060

2,430 3,840

2,890

X'd

0,120 0,130 0,140

0,110 0,180

0,140

X''d

0,098 0,105 0,116

0,092 0,146

0,110

Указанное сопротивление относится к основному режиму.

* Основано на 30%-ом падении напряжения при коэффициенте мощности 0,6 и при системе возбуждения SHUNT.

**С предлагаемым по заказу генератором с постоянным магнитом или шунтовым возбуждением.

Технические данные и характеристики производительности 50 Гц

| Напряжение | Основной: | | Резервный: | |
|------------|-----------|-------|------------|-------|
| | кВА | кВт | кВА | кВт |
| 415/240V | 800,0 | 640,0 | 900,0 | 720,0 |
| 400/230V | 800,0 | 640,0 | 900,0 | 720,0 |
| 380/220V | 800,0 | 640,0 | 900,0 | 720,0 |
| | | | | |
| | | | | |
| | | | | |
| | | | | |
| | | | | |
| | | | | |

Технические данные и характеристики производительности 60 Гц

| Напряжение | Основной: | | Резервный: | |
|------------|-----------|-------|------------|-------|
| | кВА | кВт | кВА | кВт |
| 480/277V | 844,0 | 675,2 | 938,0 | 750,4 |
| | | | | |
| 380/220V | 835,0 | 668,0 | 920,0 | 736,0 |
| | | | | |
| | | | | |
| 440/254V | 844,0 | 675,2 | 938,0 | 750,4 |
| | | | | |
| | | | | |
| | | | | |
| | | | | |

Общие сведения

Документация

Полный комплект руководств по эксплуатации и техобслуживанию и схем электрических соединений.

Стандарты генераторной установки

Оборудование отвечает требованиям следующих стандартов: BS5000, ISO 8528, ISO 3046, IEC 60034, NEMA MG-1.22.

Компания FG Wilson имеет сертификат ISO 9001.

Гарантия

Гарантия на оборудование, эксплуатирующееся в основном режиме, составляет один год. Гарантия на оборудование, которое эксплуатируется в резервном режиме и длительность работы в год которого ограничено 500 часами, составляет два года. Более подробную информацию о действии гарантии можно получить у дилера компании или на сайте: FGWilson.com.

Контактная информация дилера:

Продукция компании FG Wilson производится в следующих: Северная Ирландия • Бразилия • Китай • Индия • США

FG Wilson (штаб-квартира в Северной Ирландии) ведет работу через свою Глобальную Дилерскую Сеть. Для обращения в местное торговое представительство зайдите на сайт FG Wilson www.FGWilson.com.

FG Wilson является торговой маркой компании Caterpillar (NI) Limited.

В связи с постоянным улучшением параметров своей продукции компания оставляет за собой право вносить изменения в технические характеристики без предварительного оповещения.

P800P1 / P900E1/4PP/1014/RU