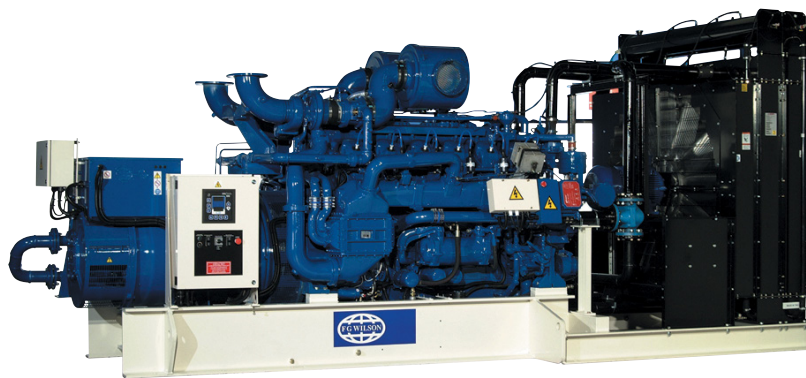




www.FGWilson.com



# PG750B

## Номинальная выходная мощность

Номинальные значения мощности	<b>PG750B</b> Базовая нагрузка
<b>380-415V, 50 Hz</b>	<b>750 kVA / 600 kW</b>

Номинальные значения при коэффициенте мощности 0,8

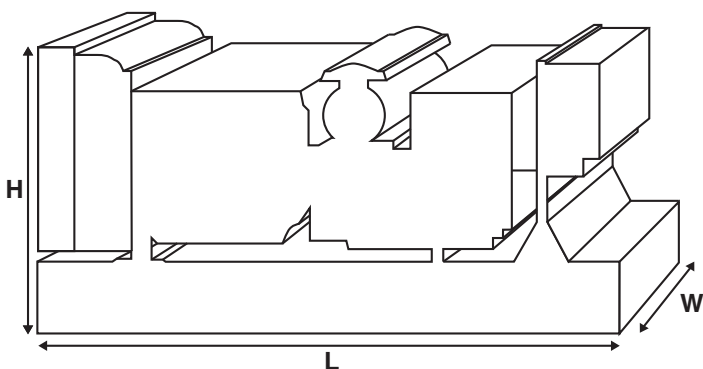
## Определения

### Базовый (непрерывный) режим

Это режим работы установки, при котором осуществляется бесперебойная подача электропитания при полной непрерывной нагрузке. При этом режиме перегрузка отсутствует. Данные параметры режима работы представляют технические характеристики двигателя в соответствии со стандартом ISO 3046 полученных при сгорании природного газа с низшей теплотворной способностью 34,71 МДж/м<sup>3</sup> при стандартных нормальных условиях, соответствующих условиям, указанным в ISO 3046-1.

### Стандартные условия

Примечание: При стандартных условиях температура воздуха на входе составляет 25°C (77°F), высота над уровнем моря 100 м (328 футов), относительная влажность 30%. Все рабочие характеристики двигателя основаны на вышеприведенных максимально допустимых непрерывных нагрузках. Расход топлива указан при полной нагрузке с использованием природного газа с низшей теплотворностью 34,71 МДж/м<sup>3</sup>



## Технические характеристики и производительность

Тип и модель двигателя	Perkins 4012TESI
Генераторы произведены для компании FG Wilson:	Leroy Somer
Модель силового генератора:	LL7024P
Панель управления:	PowerWizard 2.0
Тип рамы основания:	Прочная сварная стальная конструкция
Тип/номинальное значение размыкателя цепи:	Дополнительный
Частота:	<b>50 Гц</b>
Частота вращения двигателя: RPM:	1500
Расход топлива: м <sup>3</sup> /ч (куб. фут/ч)	<b>188 (6610)</b>

## Дополнительные возможности

Компания FG Wilson предлагает ряд дополнительных возможностей, которые помогут удовлетворить любые ваши потребности в энергообеспечении. Возможности включают:

- обновление до норм Европейского сертификата соответствия
- большой выбор шумопоглощающих кожухов
- целый ряд панелей управления и панелей синхронизации для генераторных установок
- дополнительные устройства аварийной сигнализации и отключения
- большой ассортимент глушителей различных уровней снижения шума для вы

Для получения дополнительной информации о стандартных и дополнительных возможностях для этого изделия обращайтесь к

## Масса и размеры

Длина (L) мм (дюймов)	Ширина (W) мм (дюймов)	Высота (H) мм (дюймов)	С заправкой кг (фунтов)
5585 (220)	2198 (86,5)	2601 (102)	8700 (19184)

заправкой (+ смазочное масло и охлаждающая жидкость)

Характеристики в соответствии с ISO 8528, ISO 3046, IEC 60034, BS5000 и NEMA MG-1/22. Показанная на иллюстрации генераторная установка может включать дополнительное оборудование, поставляемое по отдельному заказу.

## Технические данные двигателя

Кол-во цилиндров/центрирование:	V 12
Цикл:	4 такта
Диаметр/ход: мм (дюймы)	160 (6,3) / 190 (7,5)
Всасывание:	Турбонагнетатель
Метод охлаждения:	Водяной
Тип регулировки:	Электронный
Класс регулировки:	ISO 8528 G2
Степень сжатия:	9,5:1
абочий объем: л (куб. дюйм)	45,84 (2797)
Момент инерции: кг м <sup>2</sup> (фунт/дюйм <sup>2</sup> )	6,04 (20639)
Электросистема двигателя:	
-Напряжение/земля	24/отрицательное
-устройства аккумулятора	32
Масса: кг (фунты)	– Сухая 4680 (10319)
	– С заправкой 4908 (10822)

## Рабочие характеристики

Частота вращения двигателя: об./мин	1500
Полная мощность двигателя: кВт (л.с.)	632 (847)
Среднее эффективное тормозное давление: кПа (фунт/кв. дюйм)	1104 (160)

## Топливная система

Рекомендуемое топливо:	Природный газ с низшей теплотворностью 34,7 МДж/м <sup>3</sup> и минимальным метановым числом 75 сжиженный нефтяной газ
------------------------	---

Потребление топлива широко варьируется в пределах, установленных для каждого типа газа. Это происходит из-за разницы физических свойств этих газов (природного или добытого).

## Система воздухозабора

Тип воздушного фильтра:	Заменяемый элемент
Поток воздуха для горения: м <sup>3</sup> /мин. (куб. фут/мин.)	52,0 (1836)
Макс. ограничение на входе воздуха для горения: кПа (в Н <sub>2</sub> O)	3,8 (15,2)
Охлаждающий поток воздуха для радиатора: м <sup>3</sup> /мин. (куб. фут/мин.)	887 (31320)
Внешнее ограничение для потока охлаждающего воздуха: Па (в Wg)	125 (0,5)

## Система охлаждения

Емкость системы охлаждения: л (галлоны США)	135 (35,7)
Тип водяного насоса:	Сепарационный,
Отвод тепла в воду и смазочное масло: кВт (британские тепловые единицы/мин.)	525 (29858)
Отвод тепла в охлаждающую жидкость: кВт (британские тепловые единицы/мин.)	47,0 (2673)
Отвод тепла в помещение: кВт (британские тепловые единицы/мин.)	122 (6938)
Нагрузка на вентилятор радиатора: кВт (л.с.)	Электрический

Рабочий температурный диапазон системы охлаждения составляет до 50°C (122°F). Для получения информации по мощностным характеристикам для конкретных условий эксплуатации на объекте обращайтесь к местному дилеру FG Wilson.

## Система смазки

Тип масляного фильтра:	Навинчиваемый, полный
Общая емкость масляного бака л (галлоны США):	178 (47,0)
Маслосборник л (галлоны США):	159 (42,0)
Сорт масла:	API-CF4
Метод охлаждения:	Водяной

## Система выпуска

Тип глушителя:	Level 1
Модель и количество глушителей:	SD150
Перепад давления в глушителе: кПа (в Hg)	1,25 (0,37)
Уменьшение шума в глушителе: дБ	18,0
Перепад давления в глушителе: кПа (в Hg)	5,3 (1,57)
Поток выхлопного газа: м <sup>3</sup> /мин. (куб. футы/мин.)	127 (4484)
Температура выхлопного газа: °C (°F)	424 (795)
Отвод тепла в систему выпуска: кВт (британские тепловые единицы/мин.)	457 (25991)

## Технические характеристики генератора

Произведено для компании FG Wilson:	Leroy Somer
Модель:	LL7024P
Кол-во подшипников:	Single
Класс изоляции:	H
Код шага обмотки:	2/3 (No. 6)
Провода:	12
Степень защиты корпуса:	IP23
Система возбуждения:	Shunt
Модель APH:	R450

## Эксплуатационные характеристики генератора

Заброс оборотов двигателя, об/мин.	2250
Регулировка напряжения: (установившийся режим работы)	+/- 0.5%
Форма сигнала NEMA = TIF:	<50
Форма сигнала IEC = THF:	<2%
Суммарный коэффициент гармоник фазного(LL) линейного / (LN): напряжения	<4%
Радиопомехи:	Подавление помех соответствует европейскому стандарту EN61000-6
Тепловая мощность: кВт (брит. тепловых ед./мин.)	50 Гц: 36,0 (2017)

## Технические характеристики силового генератора

Параметр	415/240V	400/230	380/220
Максимальная пусковая нагрузка* kVA	2613	2446	2228
Ограничение тока короткого замыкания,** %	300	300	300
Реактивное сопротивление напряжения			
Xd	2,58	2,77	3,07
X'd	0,12	0,13	0,15
X''d	0,098	0,105	0,116

Значения реактивного сопротивления приведены для основного режима.

\* Основано на 30%-ом падении напряжения при коэффициенте мощности 0,6.

\*\* При использовании опций генератора с постоянным магнитом или системы обмоток возбуждения AREP.

## Технические характеристики питания 50 Гц

### PG750B Базовая нагрузка

	kVA	kW
415/240	750	600
400/230	750	600
380/220	750	600

### Документация

Полный комплект руководств по эксплуатации, обслуживанию и электросхем.

### Стандарты для генераторных установок

Оборудование соответствует следующим стандартам: BS 5000, ISO 8528, ISO 3046, IEC 60034, NEMA MG-1.22

Компания FG Wilson имеет полную аккредитацию по ISO 9001.

### Гарантия

На все оборудование полностью распространяется гарантия изготовителя. Предусмотрены дополнительные сроки гарантии. Более подробные сведения по гарантии можно получить у местного представителя или на сайте компании [www.FGWilson.com](http://www.FGWilson.com)

### Контактная информация дилера:

### Продукция компании FG Wilson производится в следующих:

**Северная Ирландия • Бразилия • Китай • Индия • США**

FG Wilson (штаб-квартира в Северной Ирландии) ведет работу через свою Глобальную Дилерскую Сеть.

Для обращения в местное торговое представительство зайдите на сайт FG Wilson [www.FGWilson.com](http://www.FGWilson.com).

FG Wilson является торговой маркой компании Caterpillar (NI) Limited.

В связи с постоянным улучшением параметров своей продукции компания оставляет за собой право вносить изменения в технические характеристики без предварительного оповещения.