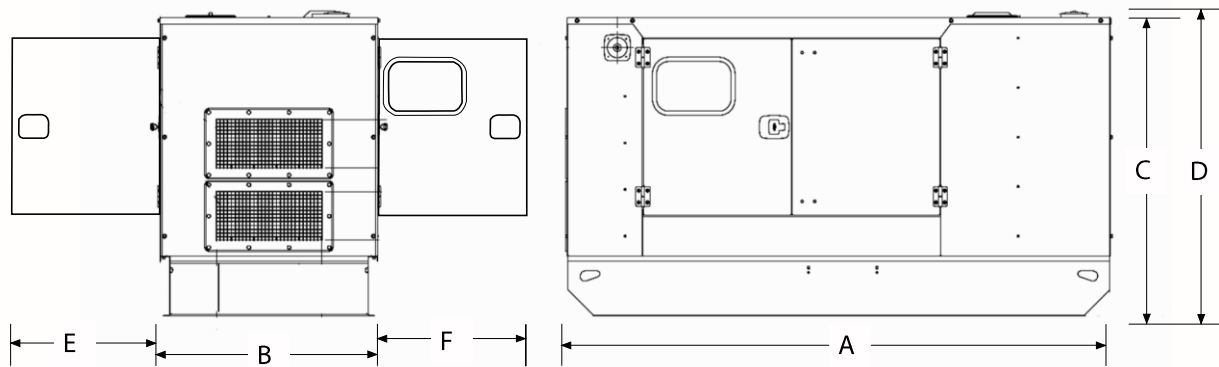


Уровни звукового давления (дБА)

		50 Гц при 1500 об/мин						60 Гц при 1800 об/мин						
		15 м (50 футов)		7 м (23 фута)		1 м (3 фута)		15 м (50 футов)		7 м (23 фута)		1 м (3 фута)		
Модель генераторной установки	Нагрузка	Нагрузка	Нагрузка	Нагрузка	Нагрузка	Нагрузка	Нагрузка	Нагрузка	Нагрузка	Нагрузка	Нагрузка	Нагрузка	Нагрузка	
	75%	100%	75%	100%	75%	100%	75%	100%	75%	100%	75%	100%	75%	100%
1-фазные модели														
P40-3S	Основной	56,1	57,0	62,1	63,0	73,7	74,8	59,5	61,2	65,5	67,2	78,2	80,2	
	Резервный	56,4	57,5	62,4	63,5	74,0	75,3	60,1	62,1	66,1	68,1	78,9	81,4	
P50-5S	Основной	57,0	58,7	63,0	64,7	74,8	76,7	61,4	64,2	67,4	70,2	80,5	84,0	
	Резервный	57,3	59,4	63,3	65,4	75,2	77,5	62,1	65,4	68,1	71,4	81,4	85,5	
P80-3S	Основной	65,3	66,0	71,3	72,0	81,8	82,4	65,7	66,7	71,7	72,7	81,9	82,4	
	Резервный	65,5	66,3	71,5	72,3	82,0	82,7	66,0	67,2	72,0	73,2	82,1	82,7	
3-фазные модели														
P33-3	Основной		61,0	62,4	67,0	68,4	77,7	79,1	62,2	63,1	68,2	69,1	79,4	80,8
	Резервный		61,4	63,1	67,4	69,1	78,1	79,8	62,4	63,6	68,4	69,6	79,8	81,4
P50-3	Основной	56,1	57,0	62,1	63,0	73,7	74,8	59,5	61,2	65,5	67,2	78,2	80,2	
	Резервный	56,4	57,5	62,4	63,5	74,0	75,3	60,1	62,1	66,1	68,1	78,9	81,4	
P55-3	Основной	56,4	57,5	62,4	63,5	74,0	75,3	60,1	62,1	66,1	68,1	78,9	81,4	
	Резервный		56,7	58,1	62,7	64,1	74,4	76,0	60,7	63,1	66,7	69,1	79,7	82,6
P65-5	Основной	57,0	58,7	63,0	64,7	74,8	76,7	61,4	64,2	67,4	70,2	80,5	84,0	
	Резервный	57,3	59,4	63,3	65,4	75,2	77,5	62,1	65,4	68,1	71,4	81,4	85,5	
P88-3	Основной		59,2	61,0	65,2	67,0	77,4	60,6	62,5	66,6	68,5	79,4	81,1	
	Резервный		79,5	59,7	61,8	65,7	67,8	78,0	61,1	63,4	67,1	69,4	79,8	81,9
P110-3	Основной	65,3	66,0	71,3	72,0	81,8	82,4	65,7	66,7	71,7	72,7	81,9	82,4	
	Резервный	65,5	66,3	71,5	72,3	82,0	82,7	66,0	67,2	72,0	73,2	82,1	82,7	
P150-3	Основной		62,0	62,8	68,0	68,8	80,2	64,7	65,2	70,7	71,2	83,6	84,1	
	Резервный		80,8	62,0	62,9	68,0	68,9	80,8	64,8	65,4	70,8	71,4	83,7	84,2
P165-3	Основной	63,6	64,7	69,6	70,7	81,2	81,9	–	–	–	–	–	–	
	Резервный	63,9	65,2	69,9	71,2	81,4	82,2	–	–	–	–	–	–	
P200-3	Основной	66,0	66,2	72,0	72,2	85,3	85,5	–	–	–	–	–	–	
	Резервный	66,0	66,4	72,0	72,4	85,4	85,6	–	–	–	–	–	–	
P220-3	Основной	66,0	66,4	72,0	72,4	85,4	85,6	–	–	–	–	–	–	
	Резервный	66,1	66,6	72,1	72,6	85,4	85,7	–	–	–	–	–	–	

Уровни звукового давления приведены в соответствии с Европейской директивой по шуму (2000/14/EC).

Размеры и масса



Модель Объем топливного генераторной A: B: C: D: E: F: Масса: бака:

установки мм (дюймы) мм (дюймы) мм (дюймы) мм (дюймы) мм (дюймы) мм (дюймы) кг (фунт) л (галлоны США)

3-фазные модели								
P40-3S	2291 (90,2)	1026 (40,4)	1426 (56,1)	–	800 (31,5)	1000 (39,4)	994 (2191,4)	145 (38,3)
P50-5S	2291 (90,2)	1026 (40,4)	1426 (56,1)	–	800 (31,5)	1000 (39,4)	1127 (2484,6)	145 (38,3)
P80-3S	2761 (108,7)	1126 (44,3)	1535 (60,4)	–	800 (31,5)	1000 (39,4)	1495 (3295,9)	212 (56,0)
3-фазные модели								
P33-3	1864 (73,4)	887 (34,9)	1253 (49,3)	1349 (53,1)	880 (34,6)	–	835 (1840,9)	56 (14,8)
P50-3	2291 (90,2)	1026 (40,4)	1426 (56,1)	–	800 (31,5)	1000 (39,4)	1025 (2259,7)	145 (38,3)
P55-3	2291 (90,2)	1026 (40,4)	1426 (56,1)	–	800 (31,5)	1000 (39,4)	1025 (2259,7)	145 (38,3)
P65-5	2291 (90,2)	1126 (44,3)	1426 (56,1)	–	800 (31,5)	1000 (39,4)	1067 (2352,3)	145 (38,3)
P88-3	2291 (90,2)	1126 (44,3)	1426 (56,1)	–	800 (31,5)	1000 (39,4)	1202 (2650,0)	188 (49,6)
P110-3	2761 (108,7)	1126 (44,3)	1535 (60,4)	–	800 (31,5)	1000 (39,4)	1400 (3086,5)	212 (56,0)
P150-3	3511 (138,2)	1126 (44,3)	1681 (66,2)	–	1015 (40,0)	1000 (39,4)	1840 (4056,5)	289 (76,3)
P165-3	3511 (138,2)	1126 (44,3)	1681 (66,2)	–	1015 (40,0)	1000 (39,4)	1840 (4056,5)	289 (76,3)
P200-3	3511 (138,2)	1326 (52,2)	1681 (66,2)	–	1015 (40,0)	1000 (39,4)	2074 (4572,4)	384 (101,4)
P220-3	3511 (138,2)	1326 (52,2)	1681 (66,2)	–	1015 (40,0)	1000 (39,4)	2159 (4759,8)	384 (101,4)

Масса со смазочным маслом, охлаждающей жидкостью, без топлива.

Продукция компании FG Wilson производится в следующих:

Северная Ирландия • Бразилия • Китай • Индия • США

FG Wilson (штаб-квартира в Северной Ирландии) ведет работу через свою Глобальную Дилерскую Сеть. Для обращения в местное торговое представительство зайдите на сайт FG Wilson www.FGWilson.com.

FG Wilson является торговой маркой компании Caterpillar (NI) Limited.

В связи с постоянным улучшением параметров своей продукции компания оставляет за собой право вносить изменения в технические характеристики без предварительного оповещения. 30220kVACALEnclosure/1113/RU